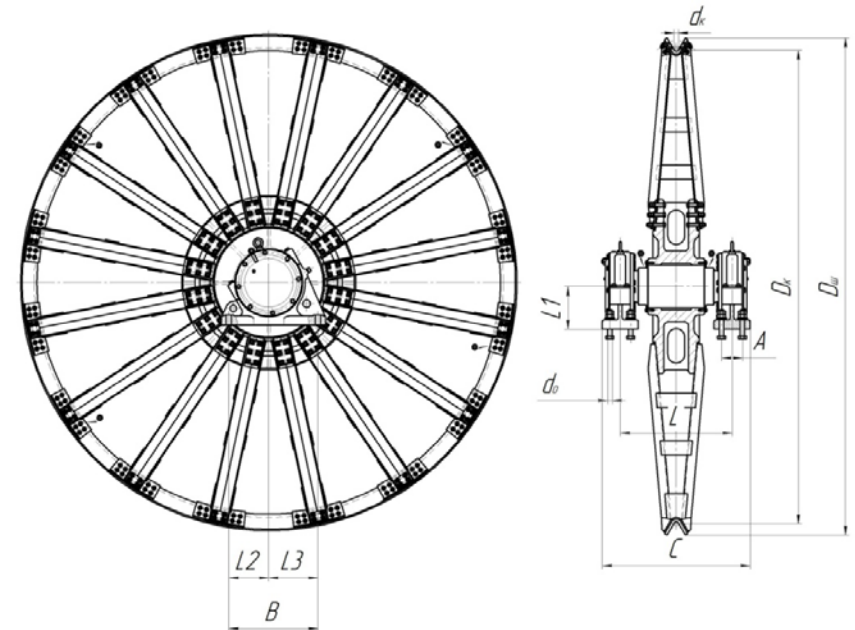


ГК «Росресурсы и К»
ОПРОСНЫЙ ЛИСТ НА ШКИВЫ КОПРОВЫЕ

Наименование параметра, размера	Обозначение	Значение	
Диаметр обода шкива по оси каната, мм	D _к		
Максимальный диаметр обода шкива, мм	D _ш		
Диаметр каната, мм	d _к		
Расчетное суммарное разрывное усилие, кН			
Расстояние между осями отверстий для крепления корпусов подшипников, мм	A×B		
Расстояние между осями подшипников, мм	L		
Высота оси подшипника от подошвы, мм	L1		
Расстояние от оси шкива до оси шпильки крепления корпусов подшипника в продольной плоскости, мм	L2		
Расстояние от оси шкива до оси шпильки крепления корпусов подшипника в продольной плоскости, мм	L3		
Диаметр шпильки для крепления корпусов подшипников, мм	d ₀		
Габаритные размеры, мм: - диаметр; - ширина	D _ш C		
Масса, кг, не более			
Исполнение металлоконструкции шкива			
Климатическое исполнение и категория размещения			
Внешние факторы			
Температура окружающей среды на месте эксплуатации, °С			
Защитное покрытие			
Количество шкивов по заказу, шт			



Главный механик _____ (_____) « ____ » _____ 20__ г.

Исполнитель _____ (_____) « ____ » _____ 20__ г.

Названия шахты (рудника) _____

Контактный телефон _____