

наименование _____

организации, заполнившей опросный лист _____

ОПРОСНЫЙ ЛИСТ на коуши КД

Шахта _____

Ствол _____

Производственное
объединение _____

Внимание!

Опросный лист без ответов на все вопросы к исполнению не принимается.

Составил _____

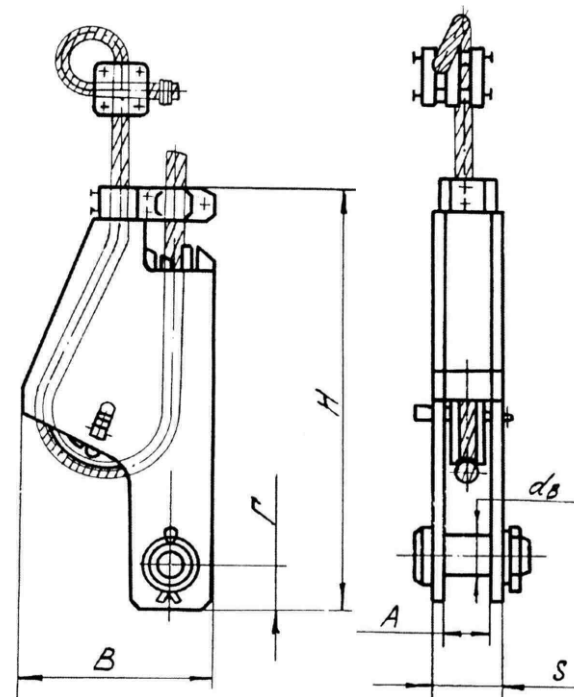
Утвердил _____

Место печати _____

№ п/п	Вопросы	Ответы
1	Статическая нагрузка, кН	
2	Диаметр головного каната*, мм	
3	Обозначение чертежа коуша	
4	Требуется изготовить комплектов	

Примечание:

* Указывается конкретный канат с которым будет эксплуатироваться коуш



Техническая характеристика коушей КД
(Изменение параметров не допускается)

Обозначение	Статическая нагрузка, кН	Диаметр каната, мм	Размеры, мм						Масса, кг
			H, мм	B, мм	A, мм	Г, мм	S, мм	d _в , мм	
УП 6,3.070	63	20,0... 36,5	754	322	48	70	72	Ø45H12	48
УП 12,5.070	125	27,0... 46,5	996	423	55	100	91	Ø 60H12	113
УП 20.070	200	33,0... 58,5	1306	539	70	125	106	Ø 80H12	218
УП 25.070	250	36,5... 58,5	1339	550	75	135	125	Ø 85H12	260
УП 30.070	300	42,0... 65,0	1429	600	75	150	125	Ø 90H12	338